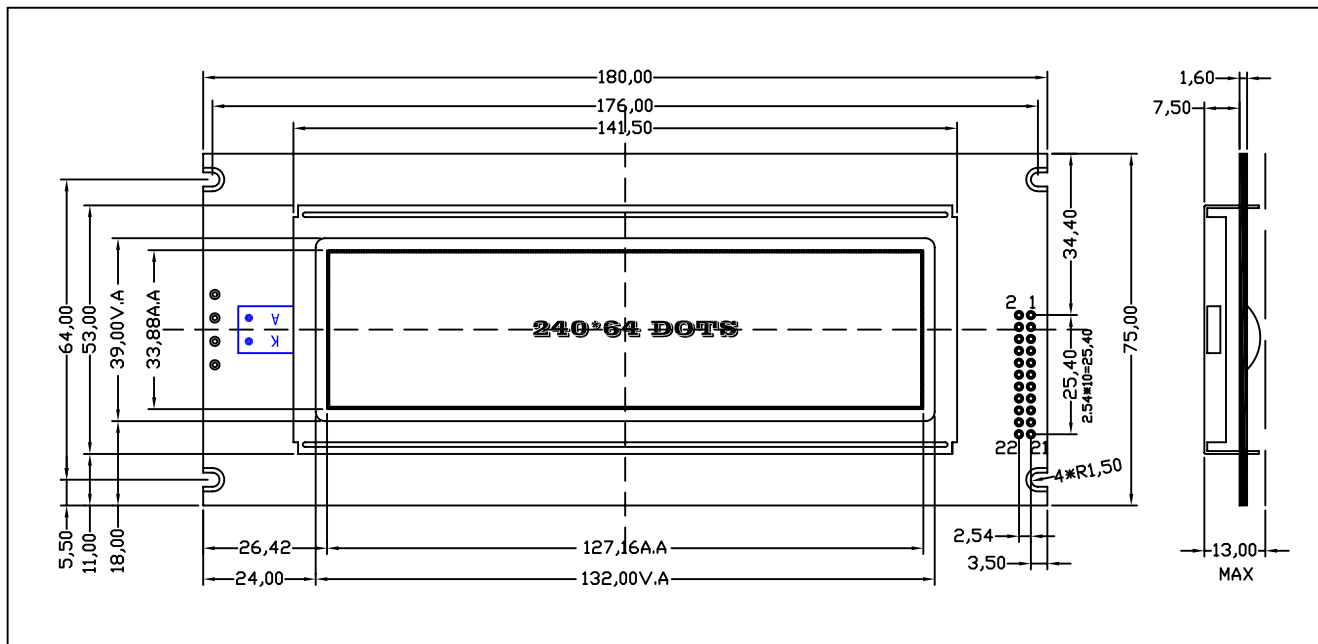


产品外型图



接口定义

序号	名称	描述
1	GND	电源地
2	VDD	电源输入(5V)
3	NC	空脚
4	RS	=1: 显示数据 =0: 指令数据
5	R/W	=1: 读数据 =0: 写数据
6	E	R/W=0, E信号下降沿锁存DB7-DB0 R/W=1, E=1 DDRAM数据读到DB7-DB0
7	RST	复位信号/低有效
8	DB0	数据位0
-	---	---
15	DB7	数据位7
16	CS1	片选信号: IC1
17	CS2	片选信号: IC2
18	CS3	片选信号: IC3
19	CS4	片选信号: IC4
20	VOUT	负压输出
21	BLA	背光正极
22	BLK	背光负极

控制器: KS0108或兼容型号

产品尺寸

项目	尺寸
外型尺寸 (W*H*T)	180*75*13 mm
视窗尺寸 (W*H)	132*39 mm
点阵尺寸	0.49*0.49 mm
点阵间距	0.04 mm

电气特性 (25°C)

项目	符号	最小值	典型值	最大值
工作电压 (V)	VDD	4.5	5.0	5.5
高电平 (V)	VIH	vdd -2.2	-	vdd
低电平 (V)	VIL	0	-	0.8
工作电流 (mA)	IDD	-	10	15

背光参数 (25°C)

项目	符号	最小值	典型值	最大值
工作电压 (V)	Vfbla	4.2	5.0	5.2
工作电流 (mA)	Vfbla	-	160	260

温度范围

项目	符号	最小值	最大值
工作温度 (°C)	Top	-20	+70
储存温度 (°C)	Tst	-30	+80

可选型号

型号	描述	背光
SM24064D00-1	黄绿膜/正显/半透	黄绿
-	-	-