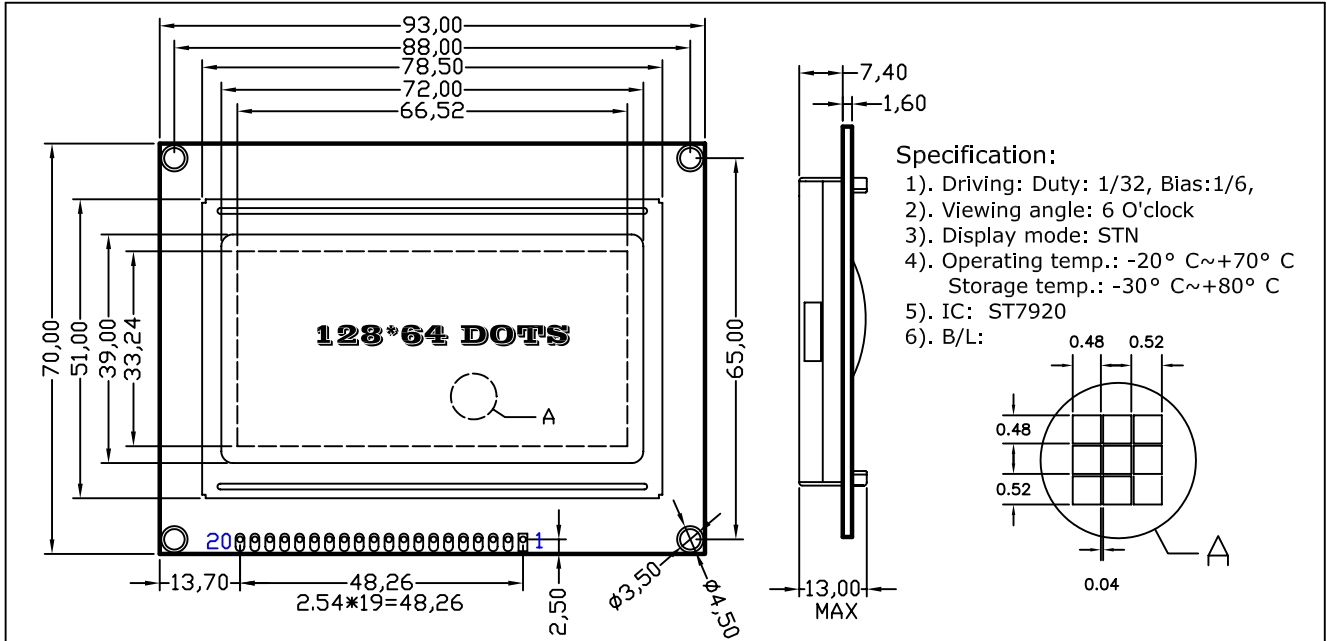


产品外型图



接口定义

序号	名称	描述
1	GND	电源地
2	VDD	电源输入 (5V)
3	NC	空脚
4	RS/ CS	并口: 为RS信号 串口: 为CS信号
5	RW/ SID	并口: 为RW信号 串口: 为SID信号
6	E/ SCLK	并口: 为E信号 串口: 为SCLK信号
7	DB0	数据位0
8	DB1	数据位1
9	DB2	数据位2
10	DB3	数据位3
11	DB4	数据位4
12	DB5	数据位5
13	DB6	数据位6
14	DB7	数据位7
15	FSB	串并口选择: =1并口 =0串口
16	NC	空脚
17	RST	复位信号/低有效
18	NC	空脚
19	BLA	背光正极
20	BLK	背光负极

*内置简体中文字库!

产品尺寸

项目	尺寸
外型尺寸 (W*H*T)	93*70*13 mm
视窗尺寸 (W*H)	72*39 mm
点阵尺寸	0.48*0.48 mm
点阵间距	0.04 mm

电气特性 (25°C)

项目	符号	最小值	典型值	最大值
工作电压 (V)	VDD	4.5	5.0	5.5
高电平 (V)	VIH	vdd-2.2	-	vdd
低电平 (V)	VIL	0	-	0.8
工作电流 (mA)	IDD	-	5	10

背光参数 (25°C)

项目	符号	最小值	典型值	最大值
工作电压 (V)	Vfbla	4.2	5.0	5.2
工作电流 (mA)	Vfbla	-	60	90

温度范围

项目	符号	最小值	最大值
工作温度 (°C)	Top	-20	+70
储存温度 (°C)	Tst	-30	+80

可选型号

型号	描述	背光
SM12864-05-1	黄绿膜/正显/半透	黄绿
SM12864-05-2	蓝膜/负显/全透	白色

*另有3.3V产品可选!